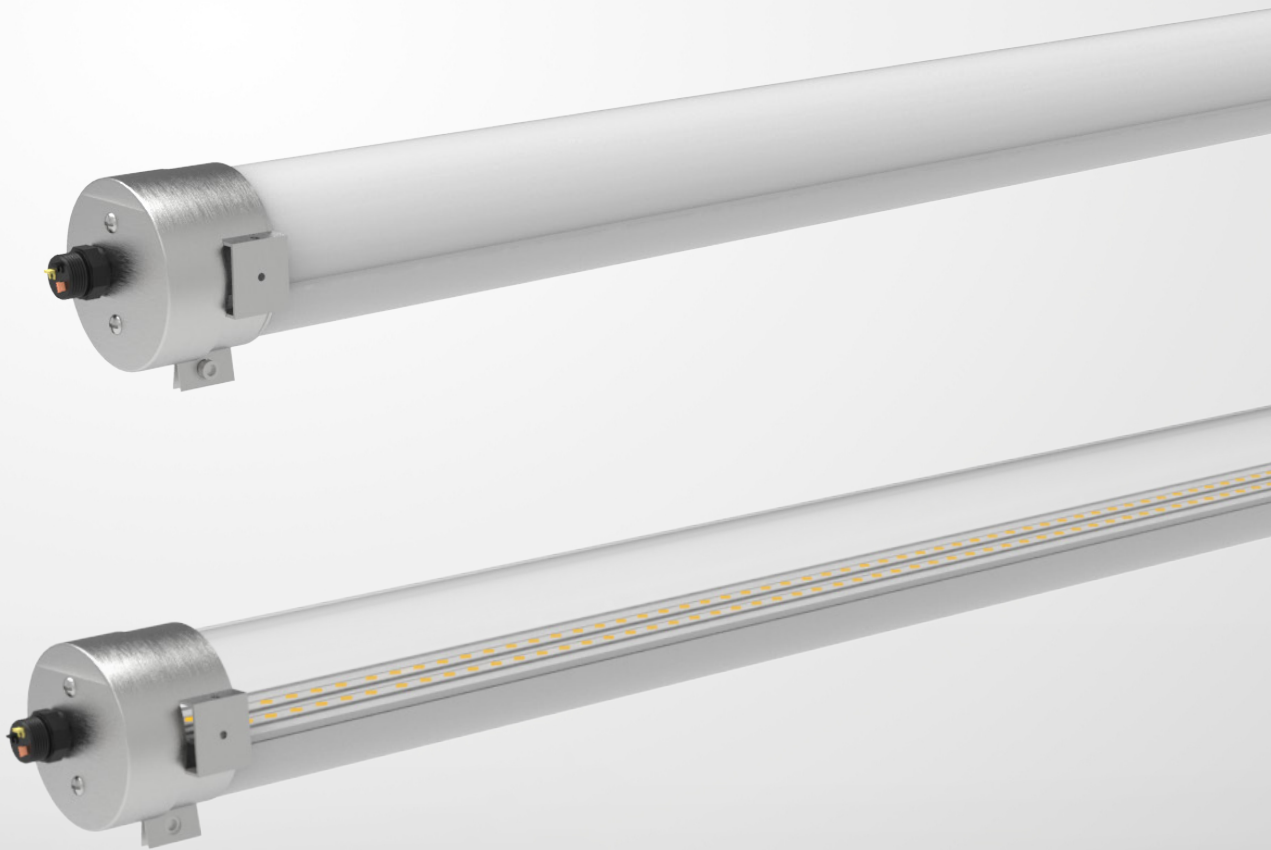


TUBA II

TUBULAIRES LED
CLAIRS ET OPALES



TUBA II, des tubulaires LED avec un meilleur rendement lumineux, idéal pour faire des **économies d'énergie**



Possibilité d'installation à la verticale sous abri
Amélioration des embouts pour que l'eau ne stagne pas



Nouveau bouchon d'étanchéité
produit IP67

+ **Efficacité énergétique jusqu'à 170 lm/W**

+ Garantie 5 ans
L80B10 - 50 000h

+ Version 3000K et 4000K
Opale ou Transparent

+ Disponible en 3 longueurs
600 mm, 1200 mm, 1500 mm

+ Existe en version **gradable**
Dali ou avec détecteur HF



UN PRODUIT TECHNIQUE



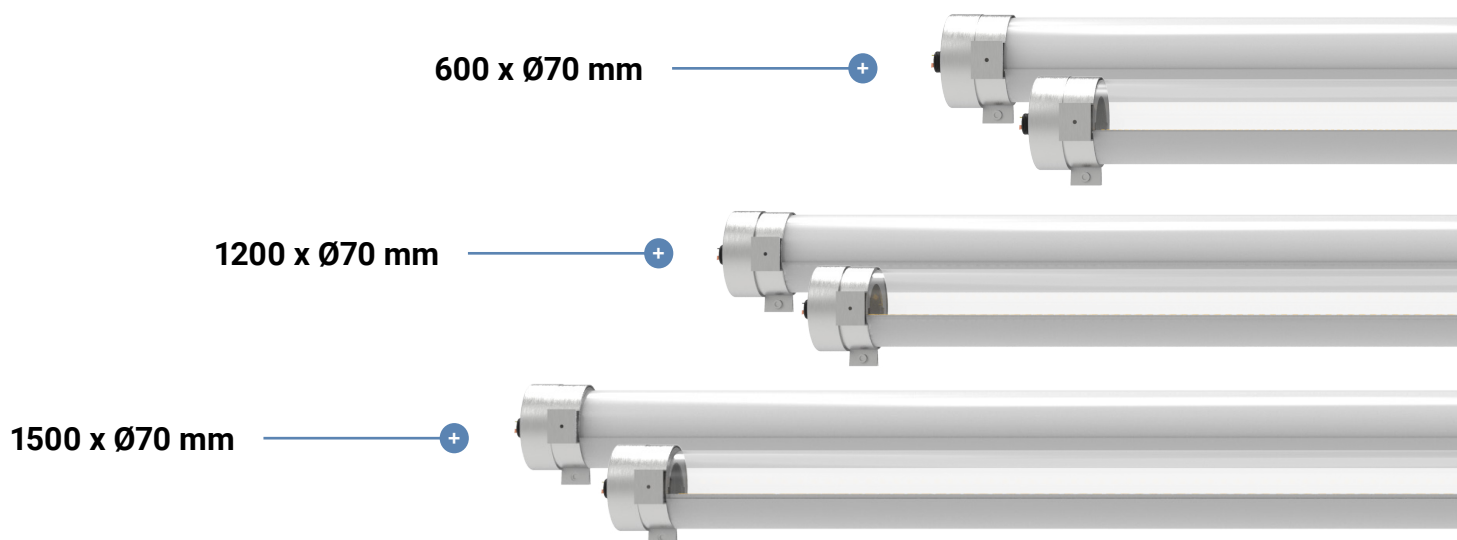
* Références 100723 à 100726 uniquement

TUBULAIRE TRAVERSANT

Puissance	Traversant Max.
17W	58 unités
35W	28 unités
52W	20 unités



Les tubulaires sont compatibles avec nos kits de suspensions références 73983 et 73995

GAMME TUBA II

Classique

Réf.	Puissance Absorbée	Couleur	Finition	Lumens	Dimensions (L x Ø)
100711	17W	4000K	Transparent	2890 lm	600 x 70 mm
100712	17W	3000K		2800 lm	
100713	35W	4000K		5950 lm	1200 x 70 mm
100714	35W	3000K		5775 lm	
100715	52W	4000K		8840 lm	1500 x 70 mm
100716	52W	3000K		8580 lm	
100717	17W	4000K	Opale	2550 lm	600 x 70 mm
100718	17W	3000K		2465 lm	
100719	35W	4000K		5250 lm	1200 x 70 mm
100720	35W	3000K		5075 lm	
100721	52W	4000K		7800 lm	1500 x 70 mm
100722	52W	3000K		7540 lm	

Gradable DALI


Réf.	Puissance Absorbée	Couleur	Finition	Lumens	Dimensions (L x Ø)
100723	17W	4000K	Opale	2550 lm	600 x 70 mm
100724	17W	3000K		2550 lm	
100725	35W	4000K		5250 lm	1200 x 70 mm
100726	35W	3000K		5075 lm	

GAMME TUBA II AVEC DÉTECTEUR HF RÉGLABLE



Réglage du détecteur avec télécommande Référence 100731
Portée : 3m



Réglages usine

Zone de détection : 100%
Temps de maintien flux : 5 min.
Seuil de luminosité : 25 lux

Zone de détection

	1	2	
ON	ON	ON	100%
↑	-	ON	75%
█	ON	-	50%
	-	-	25%

Temps de maintien

		3	4	
ON	I	ON	ON	5s
↑	II	-	ON	30s
█	III	ON	-	90s
	IV	-	-	5min

Seuil de luminosité

		5	
ON	I	ON	25 Lux
↑	II	-	Disable
█			

Réf.	Puissance Absorbée	Couleur	Finition	Lumens	Dimensions (L x Ø)
100727	17W	4000K	Opale	2550 lm	600 x 70 mm
100728	17W	3000K		2465 lm	
100729	35W	4000K		5250 lm	1200 x 70 mm
100730	35W	3000K		5075 lm	
100731	Télécommande pour TUBA II avec détecteur HF				



Commandez-les dès maintenant !

